



EL-S Serie Kompaktsystem

EL-S single system

EL-S-60N

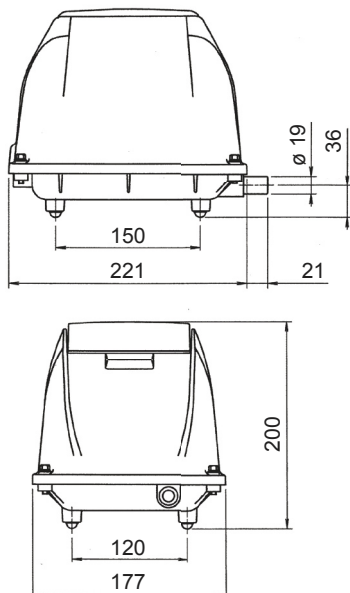
Produktmerkmale

- Integrierter Überlastschutz
- Schutzschalter inklusive
- Schlauchstück im Lieferumfang

Product characteristics

- Integrated overload protection
- Protective switch inclusive
- Connecting hose included in delivery

Abmessungen / Dimensions



Technische Daten / Technical data

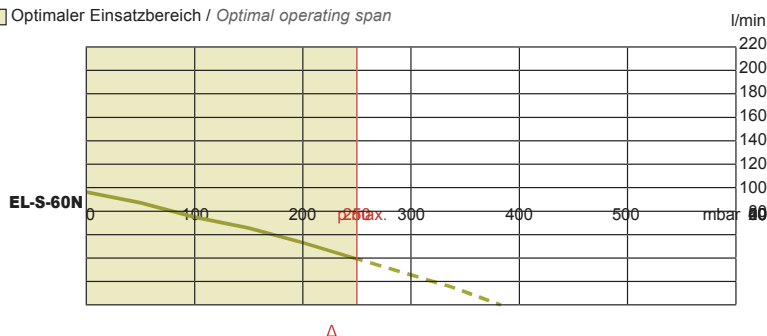
Modell / Model	EL-S-60N		
Volumenstrom ¹⁾ / Air flow ¹⁾	l/min	0 mbar	98
		50 mbar	88
		100 mbar	76
		150 mbar	64
		200 mbar	52
250 mbar	40		
Spannung ²⁾ / Voltage ²⁾	V		230
Leistungsaufnahme / Power consumption	W	200 mbar	48
Geräuschpegel / Noise level	dB(A)		43
Abmessungen / Dimensions	mm	L x B x H L x W x H	221 x 177 x 200
Schlauchanschluss / Connection	mm	Ø außen Ø outside	19
Nettogewicht / Net weight	kg		4.4

Die tatsächliche Leistung kann bis zu +/- 10% von den Angaben abweichen
Werte bei 50 Hz
Kunststoffgehäuse

Product performance may vary +/- 10% from performance curves
Values at 50 Hz
Plastic housing

Leistungsdaten / Performance data

Optimaler Einsatzbereich / Optimal operating span



Konstruktions-, Maß- und Spezifikations-Änderungen bleiben vorbehalten.

All designs, dimensions and specifications are subject to change without notice.